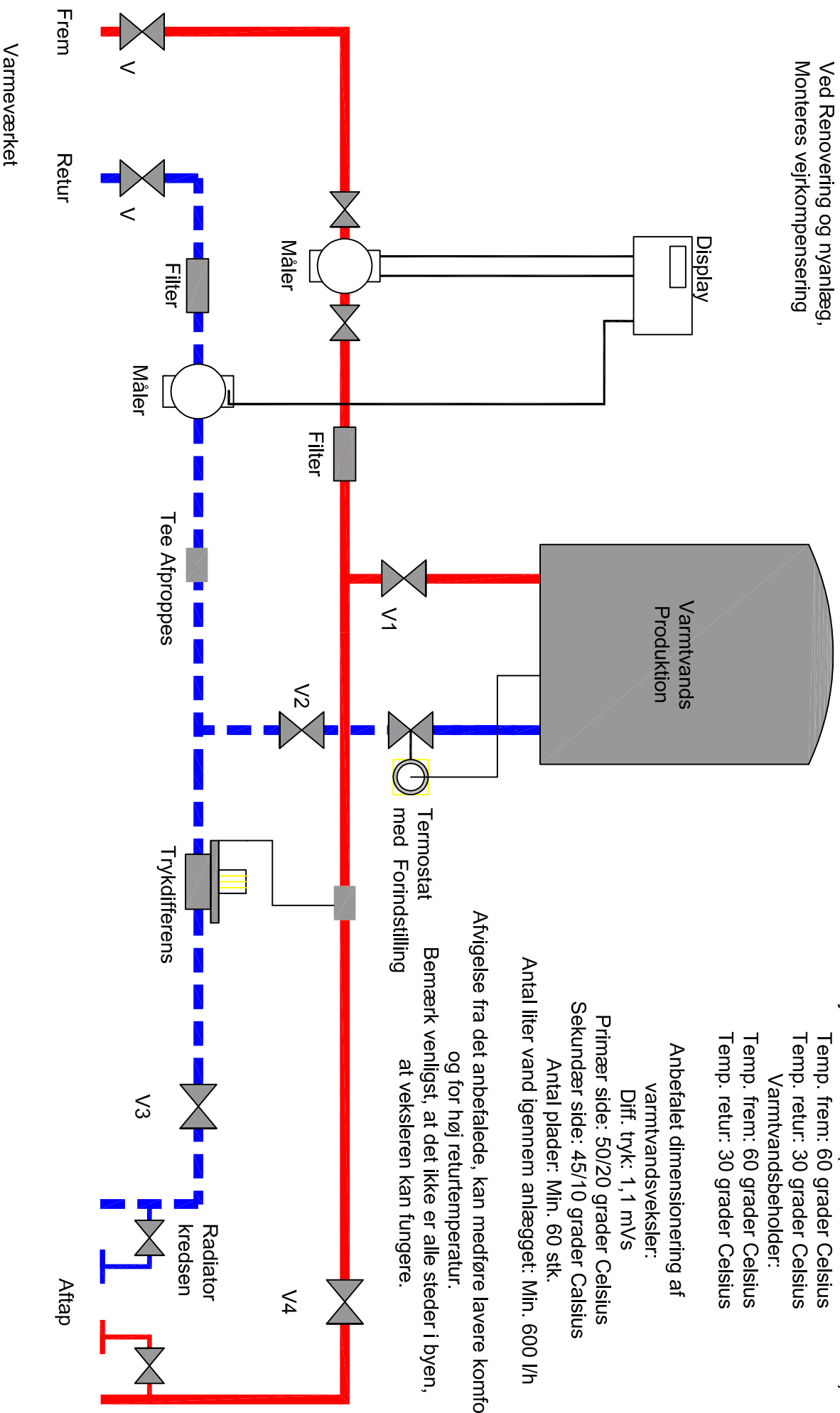


PRINCIPDIAGRAM FOR FJERNVARMEANLÆG

NB!!
Ved Renovering og nyanlæg,
Monteres vejtkompensering



Dimensionering af varmeinstallationen:

Diff. tryk: Max 2mmVs (ved lukkede hovedhaner)

Temp. frem: 60 grader Celsius

Temp. retur: 30 grader Celsius

Varmtvandsbeholder:

Temp. frem: 60 grader Celsius

Temp. retur: 30 grader Celsius

Anbefalet dimensionering af

varmtvandsveksler:

Diff. tryk: 1,1 mVs

Primær side: 50/20 grader Celsius

Sekundær side: 45/10 grader Celsius

Antal plader: Min. 60 stk.

Antal liter vand igennem anlægget: Min. 600 l/h

Afvigelse fra det anbefalede, kan medføre lavere komfort, og for høj returtemperatur.

Bemærk venligst, at det ikke er alle steder i byen, at veksleren kan fungere.